

Material

Rostfritt stål SIS 2333 = 603

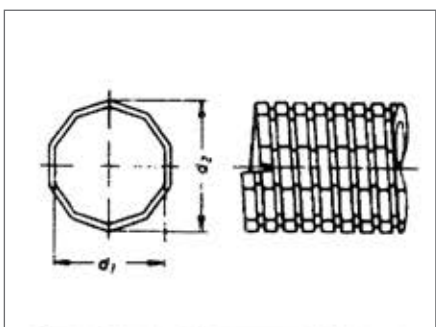
Förzinkat stål = 604

Anslutningsdetaljer

Svetsändar

Slitsad

Specialutförande enligt kundspec.



Utförande

Mångkantigt utförande

Agraffprofil utan tätning

Egenskaper

Temperaturområde:

Rostfritt stål - max 600

Förzinkat stål - max 400

Slangen upptar rörelser -axiellt, radiellt och torsion.

inv.(diam.) d1mm	utv.(diam.) d2mm	Tol. +/- mm	Min. böjn.radie	Vikt kg/m
20	22,5	0,4	110	0,35
23	25,5	0,4	120	0,39
25	27,5	0,4	130	0,42
28	30,5	0,4	140	0,47
30	33,1	0,4	150	0,60
32	35,1	0,4	160	0,65
35	38,1	0,4	170	0,70
38	41,1	0,5	190	0,75
40	43,1	0,5	200	0,80
45	48,1	0,5	220	0,90
50	53,1	0,5	240	1,00
55	58,1	0,5	260	1,26
60	64,0	0,6	290	1,65
63	67,0	0,6	300	1,75
65	69,0	0,6	310	1,80
70	74,0	0,6	330	1,90
75	79,0	0,6	360	2,00
80	84,0	0,7	380	2,20
90	94,0	0,7	420	2,40
100	104,0	0,8	470	2,70
110	115,5	0,8	520	3,10
115	121,0	0,8	540	3,25
120	126,0	0,8	560	3,40
125	131,0	0,8	590	3,50
130	136,5	1,0	640	4,40
140	147,0	1,0	680	4,80
150	157,0	1,0	730	5,00